

Disk green&clean Huvdiskmaskin, Isolerad, med Filtersystem

Produkt # _____

Modell # _____

Namn # _____

SIS # _____

AIA # _____



504259 (EHT81)

Green & Clean
Huvdiskmaskin, isolerad,
CLEAR BLUE Filtersystem &
Inbyggd sköljmedelpump,
80korgar/h - 400 V/3N/50
Hz

Kort specifikation

Pos.

green&clean huvdiskmaskin för fin- och grovdisk, med WASH SAFE kontroll. Isolerad. Använder 2liter vatten/disk. 84°C sköljtemperatur och tryck garanterat av atmosfärisk genomströmmare och skölj pump. Två roterande rostfria diskarmar. CLEAR BLUE filtreringssystem tar bort merparten av smutsen från diskvattnet. Konstruktion i rostfritt stål 304 inklusive den isolerade huven, front/sidopaneler, disk tank, tankfilter, disk- & sköljarmar. Diskmaskinen innehåller avloppspump och sköljmedelpump. Justerbara ben.

Huvudfunktioner

- CLEAR BLUE filtersystem ger renare diskvatten och aktivare diskmedel vilket ger bättre diskresultat och lägre driftskostnader.
- Inbyggd atmosfärisk genomströmmare ökar temperaturen på inkommande vatten till minst 84° för en hygienisk sköljning. Ingen extern förstärkare krävs. Konstant temperatur på 84° under hela sköljprogrammet oavsett inkommande vattentryck.
- Grön lampa för "WASH SAFE CONTROL" bekräftar att disken har sköljts ordentligt.
- Temperaturförreglad i både disk och skölj för att förhindra disk i för låg temperatur.
- Inbyggd Soft Start-funktion som ger extra skydd åt känsliga föremål.
- Vinklade diskarmar och tak för att undvika att diskvatten droppar på rena tallrikar under sköljcykeln, vilket garanterar sköljresultatet.
- Programmet kan när som helst avbrytas genom att man lyfter på huven.
- Automatiskt självrengöringsprogram och självdränerande stående diskpump och genomströmmare för att undvika bakteriebildning.
- Elektronisk kontroll med egendiagnos för service samt automatiskt program för invändig rengöring.
- Inbyggd sköljmedelpump.
- Genomströmmarens effektinställning ändras enkelt från kontrollpanelen för att underlätta för teknikern vid sänkning av den totalt installerade effekten, utan att öppna maskinen.
- Trefas elektrisk anslutning, omvändbar till enfas på plats.
- IP25-skydd mot vatten och fasta föremål.
- Överensstämmer med NSF/ANSI 3 och DIN 10512.
- Maximal kapacitet pertimma är 80 diskbackar eller 1440 tallrikar (i högproduktivitetsläget). Det är även enkelt att byta till hygienlägen (NSF/ANSI 3) genom ett knapptryck. Då är istället kapaciteten på 63 diskbackar eller 1134 tallrikar.
- 45/84/150 sekunders cykler (högproduktivitetsläget); 57/84/150 sekunders cykler (NSF/ANSI 3-läget).

Konstruktion

- Kraftig konstruktion i rostfritt stål. Invändigt utrymme samt utvändiga paneler i rostfritt stål (304).
- Pressad tank framtill för att underlätta rengöring.
- Isolerad huv.
- Specialdesignade disk-/sköljarmar och munstycken i rostfritt stål ger överlägset diskresultat.
- Roterande utbytbara disk-/sköljarmar i rostfritt stål över och under korgen, skruva loss för enkel rengöring.
- Förberedd för implementering av HACCP-system.
- Element med överhettningsskydd.
- Enhet som inkluderar tömningpump och sköljmedelpump.

Hållbarhet

- Kräver endast 2 liter vatten per diskprogram vilket 



Electrolux
PROFESSIONAL

Disk
green&clean Huvdiskmaskin,
Isolerad, med Filtersystem

ger låg energi-, vatten-, diskmedels- och sköljmedelsförbrukning.

•

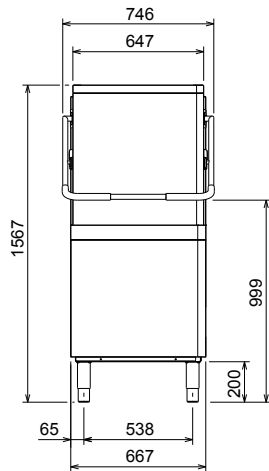
Medföljande tillbehör

- 2 av Bestickhållare. Gul. PNC 864242
- 1 av Diskkorg för 18 flata tallrikar. Gul. PNC 867002
- 1 av Diskkorg för glas och koppar. Blå. PNC 867007

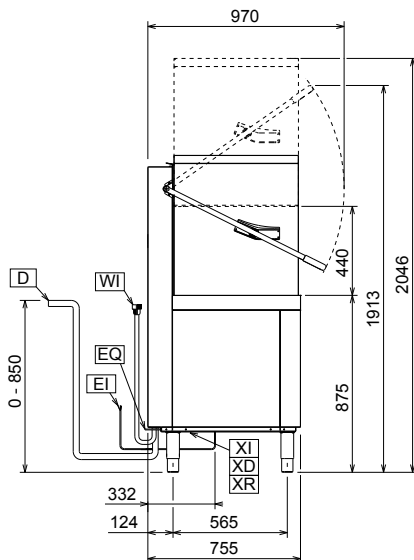
Övriga Tillbehör

- 8 st besticksbehållare i plast PNC 780068
- Vattenavhårdare, extern, manuell, 12 lit. PNC 860412
- 20 l extern manuell avhårdare PNC 860430
- CONNECTIVITY KIT FÖR DUBBELISOLERAD HUVDISKMASKIN (ECAP) PNC 864007
- Kit för inkommande vattenanslutning i rostritt utförande. PNC 864016
- Filter för delvis avhårdning brita clean standard PNC 864017
- Set för mätning av total/temporär vattenhårdhet PNC 864050
- Bestickhållare. Gul. PNC 864242
- Avmineraliseringsfilter brita clean extra PNC 864367
- Diskmedelpump för huvdiskmaskin PNC 864369
- Frontmonterad kontrollpanel för manuell isolerad huvdiskmaskin. (passar ej automathuv) PNC 864372
- Utvändig omvänd osmosiskt reningsfilter för underbänks- och huvdiskmaskiner med atmosfärisk genomströmmare. Inkommande vatten max 30 grader. PNC 864388
- Tryckreducerare för enkeltank PNC 864461
- Kit för att diska friteringskorg PNC 864463
- Kit med 100 mm ben för huvdiskmaskin PNC 864464
- ZERO LIME device kit med pump och air gap för huvdiskmaskin PNC 864526
- Kit för parmontage av 2 st manuella huvdiskmaskiner. PNC 865264
- 4 st besticksbehållare i plast PNC 865574
- Diskkorg för brickor / kantiner 530X370 mm PNC 866743
- Diskkorg för 12 djupa tallrikar. Grön. PNC 867000
- Diskkorg för 18 flata tallrikar. Gul. PNC 867002
- Diskkorg för glas och koppar. Blå. PNC 867007
- Diskkorg, brun, för bestick PNC 867009
- Täckgaller för små och lätta saker (500x500 korg) PNC 867016
- Diskkorg för 25 glas, h 120 mm PNC 867021
- Diskkorg för 16 glas h 70 mm, diam 100 mm PNC 867023
- Diskkorg Semi-Professionell 500x500x190 mm PNC 867024
- Diskkorg för 16 glas, h 220 mm PNC 867040

Front

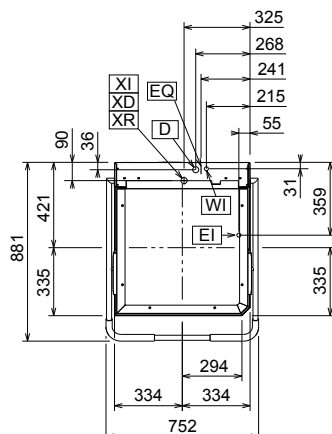


Sida



CW11 = Kallvatten
 D = Avlopp
 EI = Elektrisk anslutning
 EO = Eluttag
 HWI = Varmvatten
 WI = Vatten inlopp
 XR = Sköljmedelsanslutning

Topp



Elektricitet

Spänning:	400 V/3N ph/50 Hz
Omställningsbar till:	230V 1N-; 230V 3-
Anslutningseffekt:	9.9 kW
Värmeelement i tank:	3 kW
Reducerbar installerad Effekt*:	6.9 kW
Effekt genomströmmare:	9 kW
Genomströmmare reducerbar till:	6 kW

Vatten

Temperatur inkommande vatten:	10-65 °C
Dimension avloppsanslutning	20.5mm
Tryck inkommande vatten:	0.5-7 bar
Vattenförbrukning per cykel (liter):	/ 2
Storlek genomströmmare (liter):	12
Tankvolym (liter):	24

Viktig information

* Enligt standard på marknaden anges kapacitet med en inkommande vattentemperatur på 50°C. Om inkommande vattentemperatur är 65°C kan effekten reduceras med 3kW utan att sänka kapaciteten.

Antal program:	3
Tid/program:	45/84/150 sek.
Tid/program:	57/84/150 sek.
Korgar/h - high productivity:	80
Korgar/h - ETL Sanitation:	63
Tallrikar/h - high productivity:	1440
Tallrikar/h - ETL Sanitation:	1134
Disktemperatur - high productivity:	55-65 °C
Disktemperatur - ETL Sanitation:	75 °C
Sköljtemperatur (min):	84 °C
Nettovikt:	117 kg
Fraktvikt:	130 kg
Fraktvolym:	1.23 m ³
Transportmått (bx dxh):	920x780x1710 mm

NOTERA:

Om inkommande vattentemperatur är lägre än 50°C är det nödvändigt att begära högre effekt för att behålla kapaciteten.

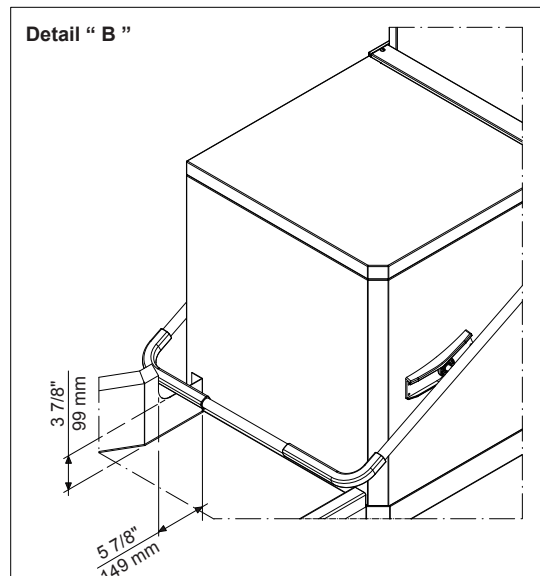
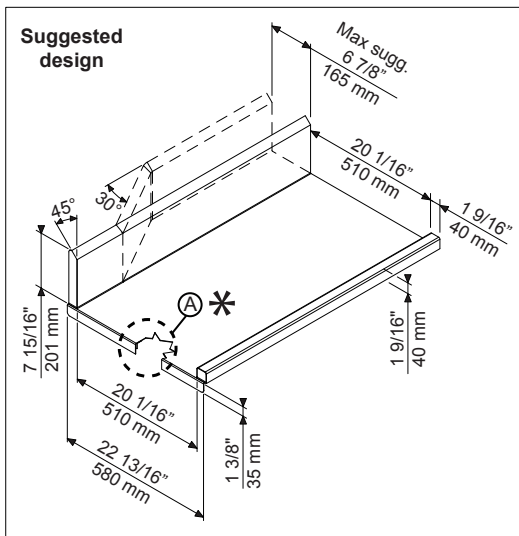
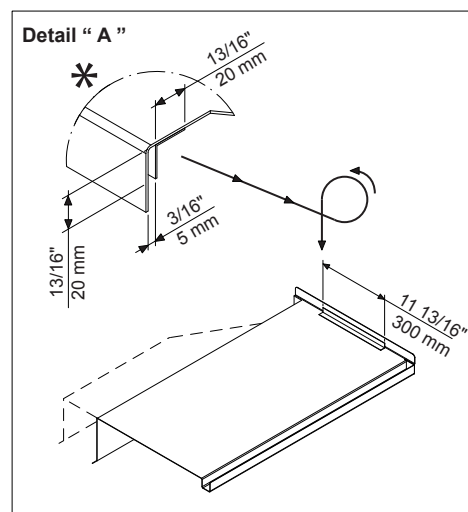
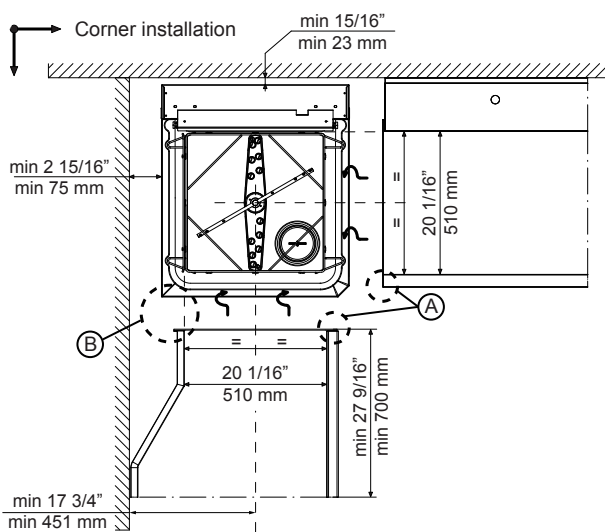
Frånluft

Latent värme:	
504259 (EHT8I)	500 W
Sentive värme:	
504259 (EHT8I)	2000 W

Hållbarhetsdata

Ljudnivå:	<63 dBA
-----------	---------

Recommended table connection



All tables must be connected to the dishwashing units according to local regulations and industry standards which may differ from the recommendations herein suggested. Electrolux Professional is not liable for any failure in complying with local design standards.

Doc Nr : 59566BF00